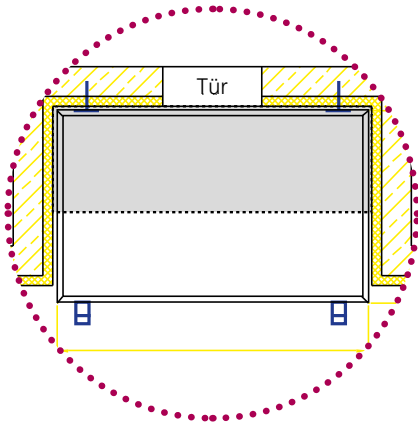


## NISCHENBALKONE

Der Nischen-Balkon kann sowohl als ein Vorstell- oder Anbau-, bzw. als freitragender Balkon in das architektonische Gesamtbild eingebunden werden. Harmonische Nischen, die das Gefühl von Geborgenheit geben, machen ihn einzigartig. Die Nische kann als Eck-System oder als komplett integriertes System konstruiert werden.

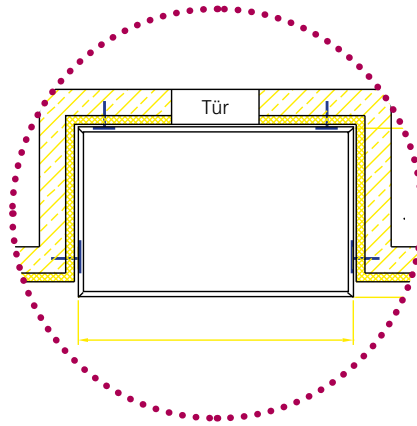
Wir schaffen Ausblicke.

## Technische Details



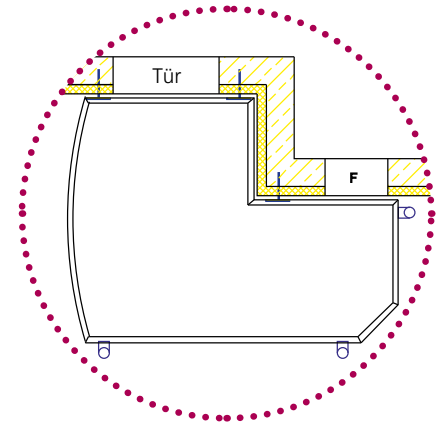
### NISCHENBALKON MIT STÜTZEN

Dieses System wird im hinteren Bereich wie beim Anbau-Balkon mit Wandankern versehen und erhält im vorderen Bereich je nach Ausführung zwei Rund- oder Quadratstützen.



### NISCHENBALKON OHNE STÜTZEN

Bei einer Bausubstanz, die die Lasten der seitlichen Anker weiterleiten kann, wenn der Balkon nicht wesentlich tiefer als die Nische ist, kann hier auf die Stützen komplett verzichtet werden.



### NISCHEN ECKLÖSUNG

Die Erweiterung Ihres Lebensraumes. Durch die Variante einer Eck-Lösung, sofern die Bausubstanz alle Voraussetzungen erfüllt, ist Ihre „Fantasie“ bei Größe und Form grenzenlos. Sonderwünsche, Ihre Vision? Unsere Technik und Bauleitung erfüllen Ihnen jeden Wunsch.

## Referenzen



### PRIVAT

Baujahr	2010
System	Nischenbalkon
Boden	Bangkirai
Geländer	Baukompakt
Standort	Menden



### GENOSSENSCHAFT

Baujahr	2012
System	Nischenbalkon
Boden	Werkstein
Geländer	Baukompakt
Standort	Hagen



### GENOSSENSCHAFT

Baujahr	2013
System	Nischenbalkon
Boden	Werkstein
Geländer	Baukompakt
Standort	Hagen

## Balkonrahmenkonstruktion

Die Balkonanlage besteht aus stranggepressten Aluminiumprofilen, die zu einer umlaufenden Rahmenkonstruktion mit integrierter Entwässerung gefertigt wird. Die Rahmenkonstruktion hat eine glatte Ansichtsfläche. Die Ansichtshöhe beträgt nach statischen Erfordernissen 170 mm oder 200 mm.

Aluminium-Quertraversen dienen zur Aufnahme des Balkonoberbodens. Für eine stirnseitige Befestigung der Geländerpfosten bietet der Rahmen eine Verankerungsmöglichkeit. Die Unteransicht der Balkonanlage wird aus gekanteten Aluminiumblechen ausgeführt.

Im vorderen Bereich der Balkonanlage erhält die Rahmenkonstruktion 2 Stk. Aluminiumstützen, die wie die Wandanker um 550 mm eingerückt sind.

Alle sichtbaren Aluminiumteile der Balkonanlage werden in RAL nach Wahl (außer metallic) farbbeschichtet ausgeführt.

---

## Entwässerung

Der Balkonboden ist so ausgelegt, dass das anfallende Regenwasser der begehbaren Fläche kontrolliert in das umlaufende Entwässerungssystem des Rahmenprofils geleitet wird und weiter zu einem Speier oder Stutzen für einen bauseitigen Anschluss an das Fallrohr.

---

## Balkonoberboden

Der Balkonoberboden erhält Betonwerksteinplatten, Abmessung 400 x 400 x 40 mm, die auf trittschalldämmenden Dichtungen verlegt werden. Betonwerksteinplatten haben im Vergleich mit z. B. keramischen Fliesen einen sehr geringen Fugenanteil, wodurch sich weniger Fugenschmutz bildet und die Fläche leichter zu reinigen ist.

---

## Balkongeländer

Das Balkongeländer besteht aus Aluminium-Profilen und entspricht den in der DIN 1055 geforderten Werten für Balkongeländer. Die Befestigung der Geländer erfolgt am umlaufenden Rahmenprofil.

Alle Befestigungsteile werden in Edelstahl ausgeführt. Gemäß den ETB-Richtlinien werden die Geländerfüllungen hergestellt und mit Aluminium-Profilen eingefasst. Die Geländerfüllungen bestehen aus Baukompaktplatten.

Die Befestigung an den Geländerpfosten erfolgt mit Edelstahlnieten oder Schrauben durch die Hohlkammer der Einfassprofile.

## Wandverankerung

Die Balkonplattform wird je nach Substanz des Baukörpers gemäß Statik in der Betondecke / oder im Mauerwerk verankert. Die Verwendung von Wandabschlusswinkeln/blechen zur Abdeckung eines möglichen Sichtspaltes zwischen Balkonrahmen und Gebäudefassade sind nicht im Angebotspreis enthalten und werden zusätzlich berechnet. Diese Wandanschlusswinkel sind nur Spritzwasser geschützt.

---

## Bauantrag, Gebühren, Gerüststellung, Baustrom, Bauwasser

Bauantrag, Genehmigung- und Prüfgebühren für die Statik gehören nicht zu unserem Leistungsumfang, können aber auf besonderen Kundenwunsch angeboten werden. Bauwasser, Baustrom (230 ggf. 380 Volt ) haben bauseits zu erfolgen.

---

## Statik, Fundamente und Baugrund

Eine prüffähige Statik einschl. der Fundamentenstatik, sowie ein Fundamentenlageplan für die bauseits zu erstellenden Fundamente gehören zum Lieferumfang. Auf Wunsch können wir Abbruch- und Fundamentarbeiten auf ausführen. Der Auftraggeber verpflichtet sich eine ausreichende und saubere Montagefläche zur Verfügung zu stellen. Falls nicht anders vereinbart, gehen wir von einer bauseits eingerichteten Baustraße mit entsprechender Tragfähigkeit aus. Eine ausreichende Zuwegbarkeit für Schwertransporte und Autokran muss gegeben sein. Sollten bei den Montagearbeiten Rasenflächen beschädigt werden, sind diese bauseits wieder herzustellen.

---

## Straßensperrung und Überhausmontage

Die Kosten für eine Straßensperrung sowie für eine Überhausmontage, sollten diese erforderlich sein, werden gegen Nachweis berechnet.

---

## Gewährleistung

Gemäß VOB 5 Jahre.

---

## Preisstellung

Die in diesem Angebot genannten Preise gelten bei Montage 3 Monate. Danach werden eventuelle Preiserhöhungen aus Lohn und Material nach berechnet.

## Lieferzeit

Beginnt nach Vereinbarung und Klarstellung aller technischen Einzelheiten. Dieses Angebot gilt vorbehaltlich statischer Änderungen. Änderungen in der Farbtonausführung sind bei Auftragserteilung verbindlich zu bestätigen.

Ferner sollte die Baugenehmigung bzw. die geprüfte Statik 6 Wochen vor Montagebeginn vorliegen.

Sollten aufgrund der Beschaffenheit des Objektes zusätzliche Arbeiten erforderlich werden, wird bei Bedarf im Stundenlohn mit einem Stundensatz von EURO 48,- zzgl. der gesetzlichen Mehrwertsteuer berechnet.

Die Lieferzeit beträgt in der Regel, je nach Auftragslage, 8-12 Wochen.

---

## Zahlungsbedingungen

35% nach Montage der Wandanker  
35% 4 Wochen vor Montagebeginn  
25% zu Montageabschluss  
5 % nach Abnahme

---

## Kontakt



### **G&S die balkonbauer GmbH & Co. KG**

Kruppstraße 34  
D-59227 Ahlen

Telefon: +49 (0) 2382 98973-0  
Telefax: +49 (0) 2382 98973-29  
E-Mail: [info@diebalkonbauer.de](mailto:info@diebalkonbauer.de)  
Web: [www.diebalkonbauer.de](http://www.diebalkonbauer.de)